

真空断路器 EV6-12

# EV6-12 户内高压固封极柱式 真空断路器



真空断路器EV6-12

# 为需求日益增长的世界提供动力。

## 我们提供:

- 可降低能耗, 改善动力可靠性, 提升生活和工作场所安全性和舒适性的电气解决方案
- 既提高机器生产效率, 又节约能源的液压和电气解决方案
- 帮助实现飞机更轻、更安全、运营成本更低, 和机场高效运营的航空解决方案
- 为汽车、卡车和巴士提供持久强劲动力, 同时减少燃油消耗与排放的车辆动力传动及动力总成解决方案

## 探索今天的伊顿。



EATON | 辉能



## 公司简介

伊顿辉能低压电器(江苏)有限公司是美国伊顿公司和江苏辉能电气有限公司共同投资成立的一家合资企业, 坐落于江苏省镇江新区, 专业从事中低压电器产品的研发、制造与销售, 是中国中低压电器行业的高端品牌。

我们的产品涵盖框架断路器、塑壳断路器、隔离电器、小型断路器、自动转换开关、接触器、户内高压真空断路器等, 并广泛应用于风电、光伏、储能、工业、能源开发、电网、楼宇、数据中心、轨道交通和船舶运输等多个领域。面对迈向零碳化、数字化的新世界, 我们深耕新能源发电行业, 不断突破前沿技术, 掌握核心科技, 实现关键技术产业化, 为达成中国“双碳”目标持续注入强劲动力。

在伊顿, 我们致力于通过更可靠、更高效、更安全、更可持续的动力管理技术改善人们的生活和环境, 我们称之为 *Powering Business Worldwide*



1	产品概述	01
	符合标准	01
	使用环境条件	01
2	选型指南	02
	规格型号说明	02
3	固封极柱	03
	主要特点	03
4	操动机构	04
5	技术参数	06
6	附件参数	07
7	外形及安装尺寸	08
8	电气原理图	12
9	订货规范	14



EV6-12是本公司采用先进的设计和制造技术开发的户内交流高压真空断路器(以下简称断路器),适用于交流50HZ、额定电压为12kV、额定工作电流630A至4000A的电网中,起控制和保护作用,广泛应用于工矿企业、变电站等场所,特别适用于频繁操作的场所。

断路器主回路采用APG固封整体成型技术,具有优异的电气、机械性能,机构可靠稳定、寿命长,实现一次导电回路与外部完全隔离。

EV6-12有固定式和手车式两种安装结构,可安装于中置柜和固定柜中。

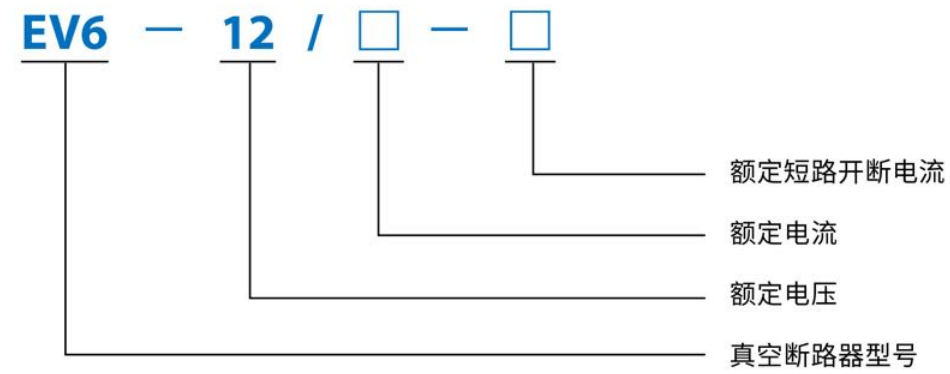
## 1.1 符合标准

- GB/T 1984-2014 《高压交流断路器》
- JB/T 3855-2008 《高压交流真空断路器》
- DL/T 402-2016 《高压交流断路器》

## 1.2 使用环境条件

- 环境温度:  $-15^{\circ}\text{C} \sim +40^{\circ}\text{C}$ , 日平均温度 $\leq 35^{\circ}\text{C}$ ;
- 海拔: 不超过1000m;
- 环境湿度: 日平均相对湿度 $< 95\%$ , 月平均相对湿度 $< 90\%$ ;
- 地震强度: 不超过8度;
- 安装场所: 周围空气没有明显地受到尘埃、烟、腐蚀性和/或可燃性气体, 蒸气或盐雾的污染;
- 当使用环境条件为高海拔、高湿度、温度变化较大的气候环境或是其它特殊环境条件时, 请与制造厂家协商相关制造技术。

## 2.1 规格型号说明



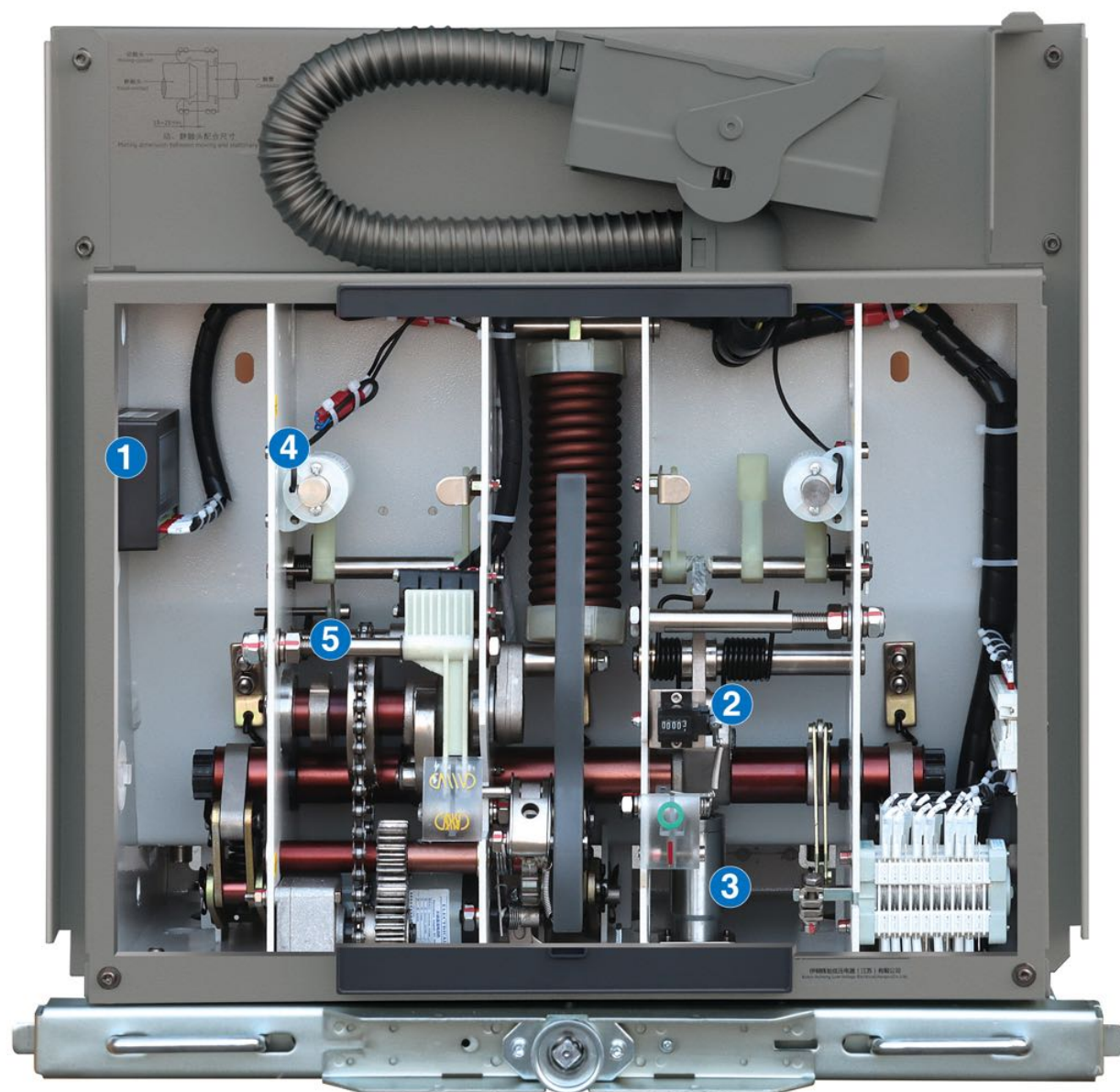
## 示例说明：

EV6-12/1250-31.5 即表示EV6型户内高压真空断路器，其主要技术参数为：电压等级为12kV，额定电流为1250A，额定短路开断电流为31.5kA。

## 3.1 固封极柱的主要特点



- 高可靠性**  
 与传统组装式极柱相比，固封极柱的零部件，导体搭接面、连接用紧固件的数量都大大减少，从而简化了主回路的装配环节、降低了回路电阻，提高了主导电回路连接的可靠性；
- 稳定的绝缘性能**  
 真空灭弧室被嵌入环氧树脂固体材料后，极柱的外界环境对真空灭弧室的影响被降到最低，其外绝缘能力可以免受灰尘、潮气、小动物、凝露和污秽的影响，完全满足GB/DL标准规定的二级污秽地区爬距要求；
- 结构更坚固**  
 可以为真空灭弧室提供更加充分的保护，使其在装配或运输过程中免受意外机械冲撞；
- 小型化**  
 采用环氧树脂作为绝缘介质，相间距可以缩小，减少了真空断路器及其配用的开关柜体积；
- 免维护**  
 由于整个极柱被浇注成整体部件，真空灭弧室得到了充分保护，真空灭弧室的免维护为断路器的免维护提供了条件；
- 更环保**  
 固封极柱式断路器可在一定程度上替代SF<sub>6</sub>气体作为外绝缘的需要，因而更加环保。



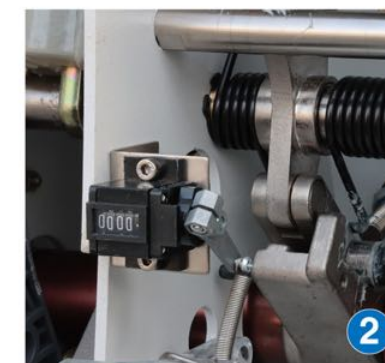
#### • 整体优点

操动机构结构简单、动作可靠，不同规格产品的零部件通用性强，可根据用户的不同要求定制特殊产品。



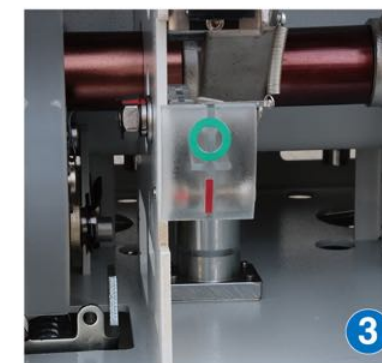
#### • 线路板

模块化二次控制线路板，采用带自扣紧的插接头，既方便更换，也保证了电气连接的可靠性。



#### • 合闸单元

合闸单元结构简单，动作原理可靠，不仅从根本上杜绝了合闸后不能保持、拒分等故障的发生，而且降低了分闸所需的脱扣功。



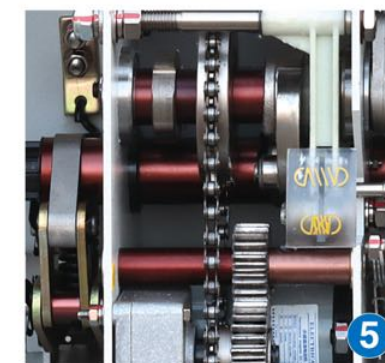
#### • 分闸缓冲器

高性能的分闸缓冲器可减少断路器在分闸时动触头过冲或反弹幅值，降低了断路器分闸时电弧重燃的概率，并保证了真空灭弧室波纹管的机械寿命。



#### • 合分闸电磁铁

电磁铁采用全封闭结构设计，保证线圈不受潮。



#### • 表面处理

80%的机构零件表面采用镀镍磷合金处理，大大提高了零部件的防腐能力，确保机械始终如一的稳定品质。

## 5.1 主要规格及技术参数

项目	单位	数据		
额定电压 Ur	kV	12		
额定短时工频耐受电压 Ud (1min有效值)	相间、对地	kV	42	
	断口	kV	48	
额定雷电冲击耐受电压 Up (峰值)	相间、对地	kV	75	
	断口	kV	85	
额定频率 fr	Hz	50		
额定电流 Ir	A	630、1250	630、1250	1250、1600
		1600、2000	1600、2000	2000、2500
		2500、3150	2500、3150	3150、4000*
		4000*	4000*	
额定短路开断电流 I <sub>sc</sub> (有效值)	kA	25	31.5	40
额定峰值耐受电流 I <sub>p</sub>	kA	63	80	100
额定短路关合电流 (峰值)	kA	63	80	100
额定短时耐受电流 I <sub>k</sub> (有效值)	kA	25	31.5	40
额定短路持续时间 t <sub>k</sub>	s	4		
额定单个/背对背电容器组开断电流 (有效值)	A	630/400		
额定背对背电容器组关合涌流 (峰值)	kA	12.5 (频率不大于1000Hz)		
二次回路工频耐受电压	V	2000		
合闸电磁铁额定操作电压	V	AC110	AC220	DC110 DC220
分闸电磁铁额定操作电压	V	AC110	AC220	DC110 DC220
储能电机额定操作电压	V	AC110	AC220	DC110 DC220
机械寿命	次	30000 (40kA为20000次)		
额定短路电流开断次数	次	30		
额定操作循环		0-0.3s-CO-180s-CO (40kA为0-180s-CO-180s-CO)		

\*注:额定电流为4000A时,需要强制风冷

## 5.2 机械特性参数

名称	单位	数据		
触头开距	mm	9±1		
超行程	mm	3.5±0.5		
三相分、合闸不同期性	ms	≤2		
合闸触头弹跳时间	ms	≤2		
平均分闸速度	m/s	0.9~1.3		
平均合闸速度	m/s	0.4~1.0		
合闸时间	ms	30~70		
分闸时间	ms	20~50		
动、静触头允许磨损累计厚度	mm	3		
		630A	μΩ	≤55
		1250A	μΩ	≤45
		1600A、2000A	μΩ	≤35
主导电回路电阻	μΩ	2500A、3150A、4000A	μΩ	≤25
		I <sub>sc</sub> =25kA	N	2400±200
		I <sub>sc</sub> =31.5kA	N	3100±200
合闸触头接触压力	N	I <sub>sc</sub> =40kA	N	4750±200

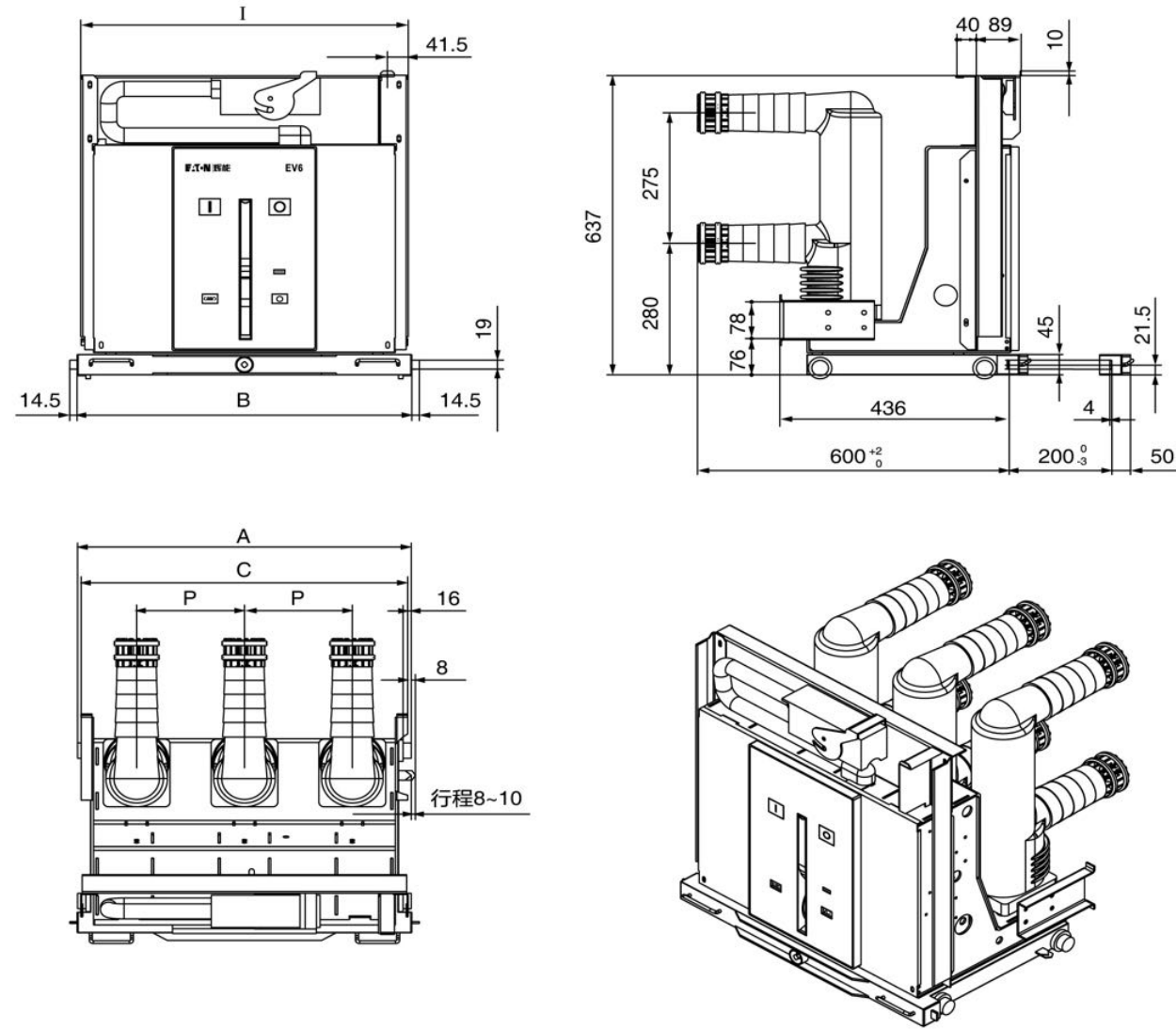
## 6.1 储能电机技术参数

额定电压 (V)	额定输出功率 (W)	正常工作电压范围	额定电压下储能时间 (s)
DC110	70, 100	85%~110%额定电压	≤15
DC220			

## 6.2 合分闸电磁铁及相关电气元件技术参数

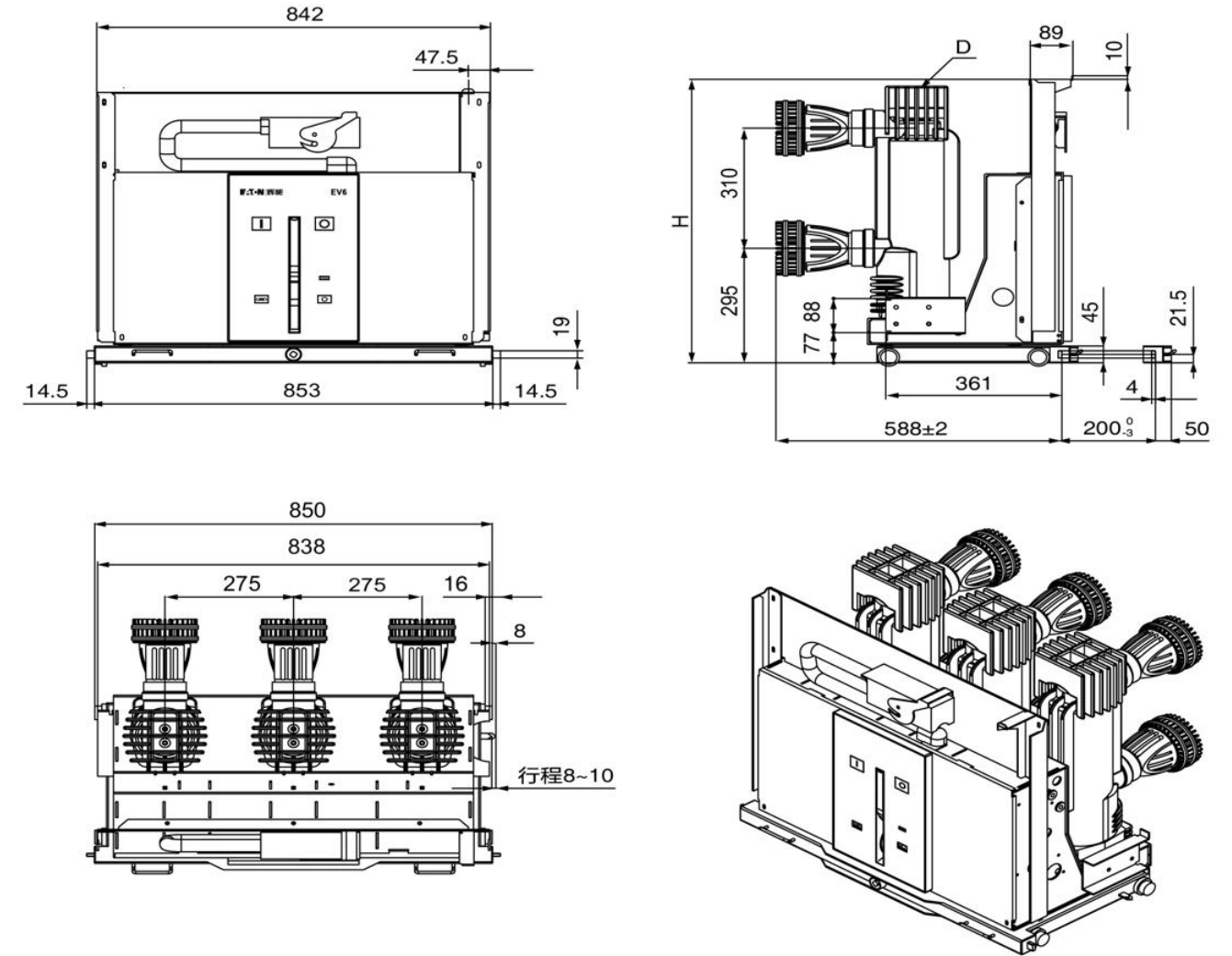
项目	合闸电磁铁		分闸电磁铁		闭锁电磁铁	防跳继电器
额定工作电压 (V)	DC110	DC220	DC110	DC220	DC110/DC220	DC110/DC220
额定工作电流 (A)	2.2	1.1	2.2	1.1	25mA	9.1mA
额定电功率 (W)	242		242		2.7	1.0
正常工作电压范围	85%~110% 额定工作电压		65%~120% 额定工作电压		—	—

## 7.1 EV6-12手车式外形尺寸及安装图



配套柜宽 (mm)	额定电流 (A)	额定短路开断电流 (kA)	P (mm)	A (mm)	B (mm)	C (mm)	I (mm)	梅花触头	静触头尺寸 (mm)
800	630	25~31.5	210	650	653	640	638	CT-24	Ø35
800	1250	25~40	210	650	653	640	638	CT-30	Ø49
800	1600	31.5~40	210	650	653	640	638	CT-36	Ø55
1000	630	25~31.5	275	850	853	838	842	CT-24	Ø35
1000	1250	25~40	275	850	853	838	842	CT-30	Ø49
1000	1600	31.5~40	275	850	853	838	842	CT-36	Ø55

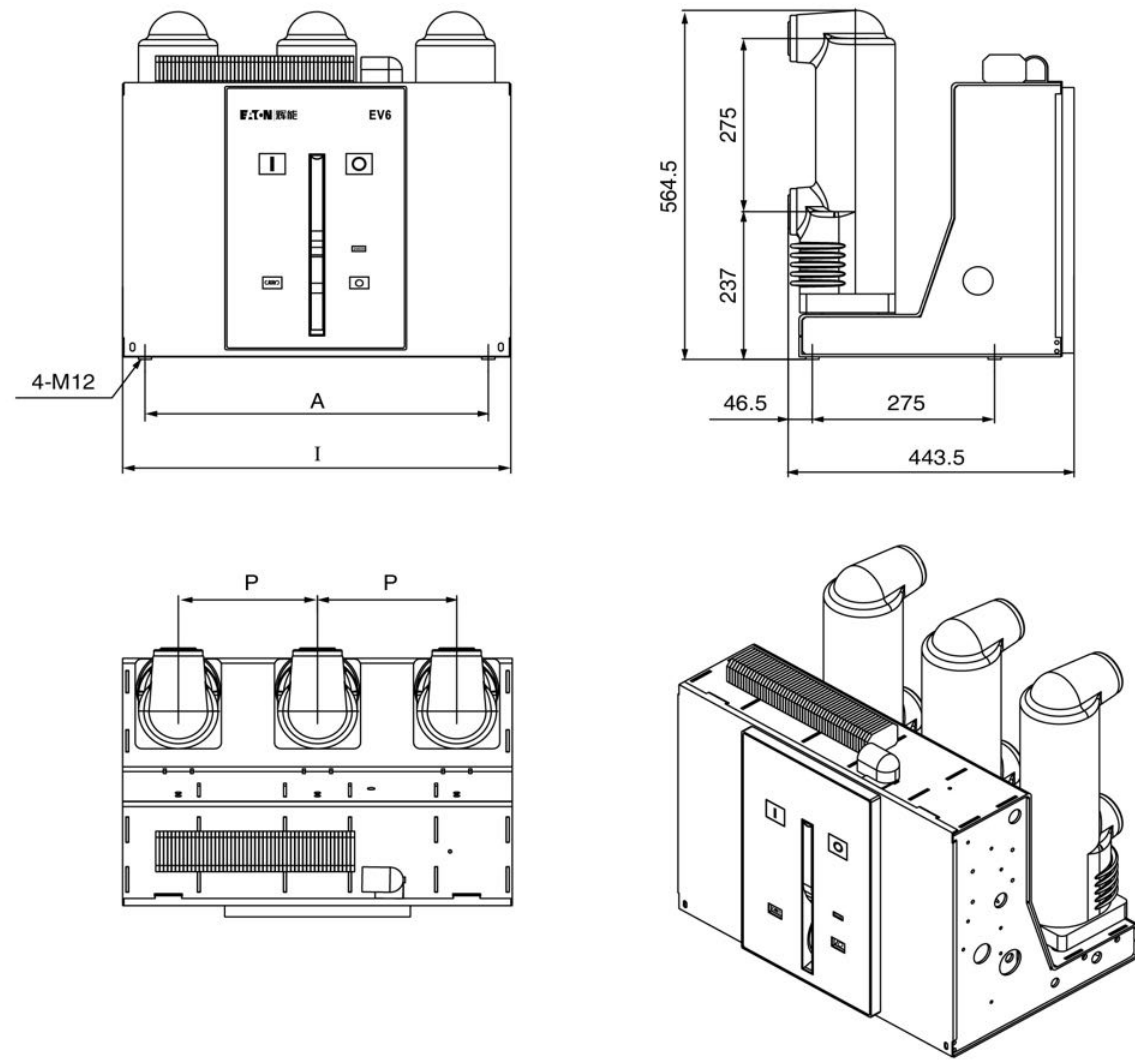
## 7.2 EV6-12手车式外形尺寸及安装图



配套柜宽 (mm)	额定电流 (A)	额定短路开断电流 (kA)	H (mm)	梅花触头	静触头尺寸 (mm)
1000	1600	31.5~40	698	CT-48	Ø79
1000	2000	31.5~40	698	CT-48	Ø79
1000	2500	31.5~40	735	CT-64	Ø109
1000	3150	31.5~40	735	CT-64	Ø109
1000	4000	31.5~40	735	CT-82	Ø109

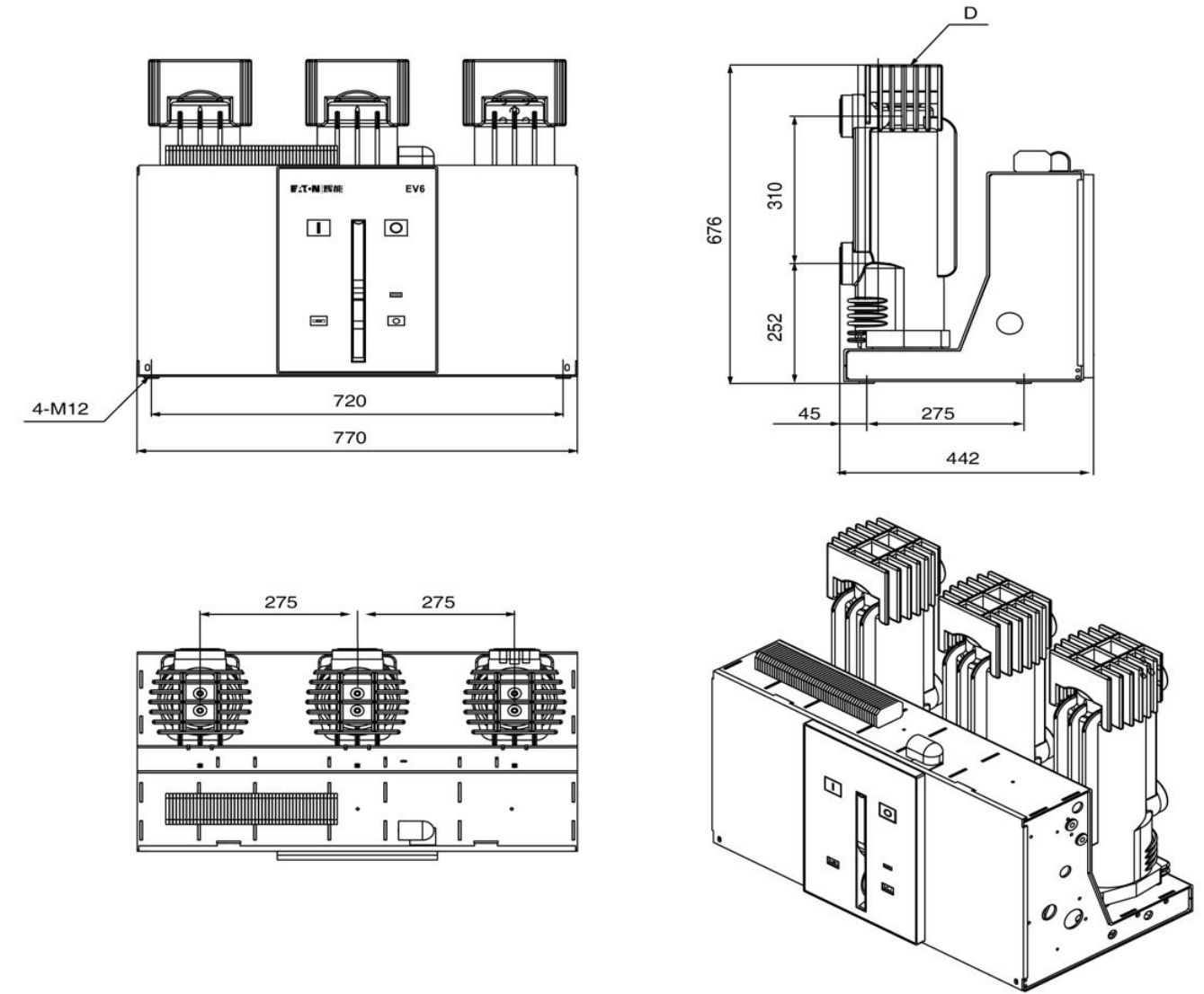
注: 1. 当额定电流2500A及以上时, 断路器须带冷却罩D;  
2. 采用强迫风冷时, 额定电流可达4000A。

## 7.3 EV6-12固定式外形尺寸及安装图



额定电流 (A)	额定短路开断电流 (kA)	P (mm)	A (mm)	I (mm)
630	25~31.5	210	520	588
1250	25~40	210	520	588
1600	31.5~40	210	520	588
630	25~31.5	275	720	770
1250	25~40	275	720	770
1600	31.5~40	275	720	770

## 7.4 EV6-12固定式外形尺寸及安装图

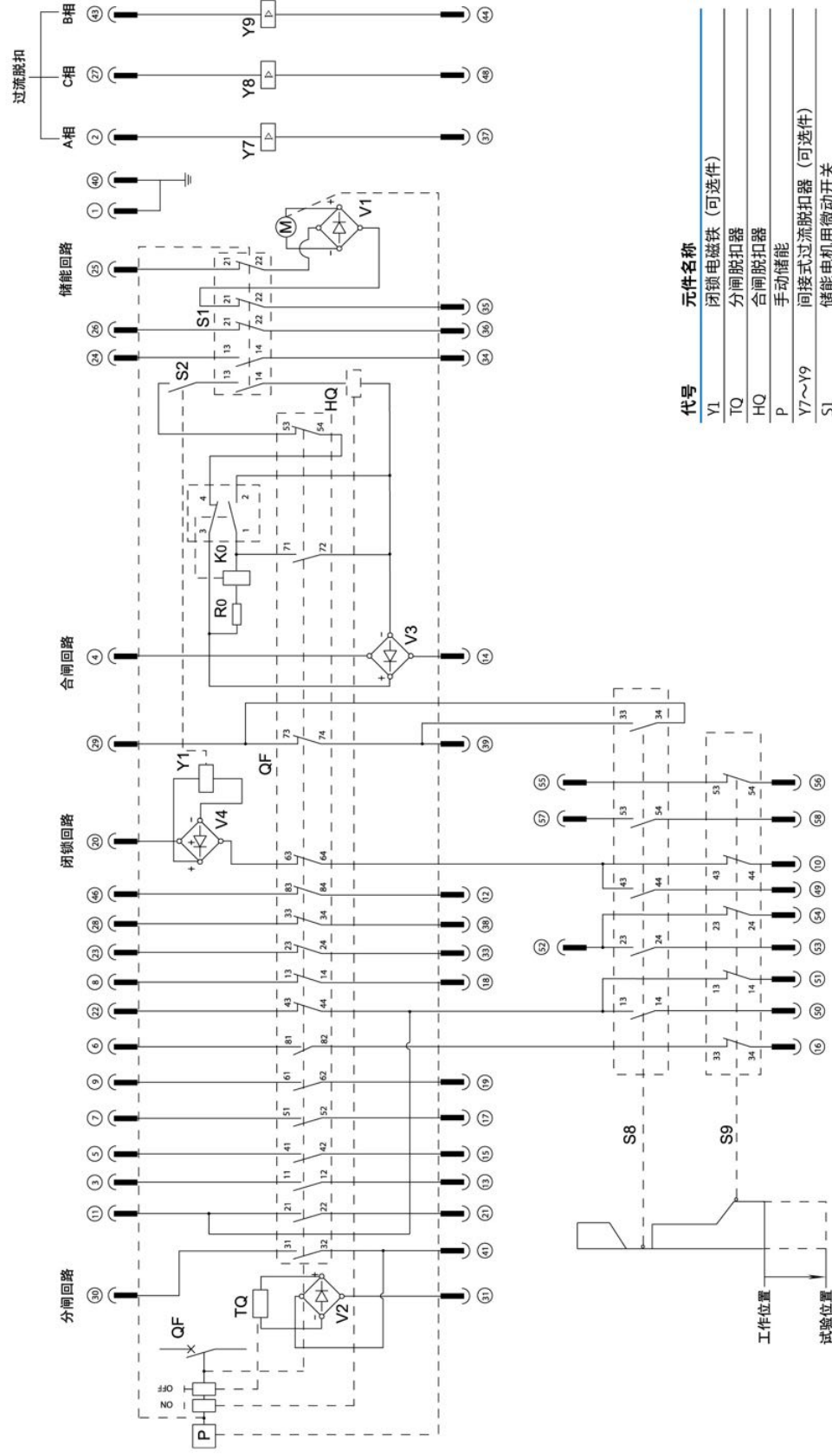


额定电流 (A)	额定短路开断电流 (kA)
1600	31.5~40
2000	31.5~40
2500	31.5~40
3150	31.5~40
4000	31.5~40

注：1. 当额定电流2500A及以上时，断路器须带冷却罩D；  
2. 采用强迫风冷时，额定电流可达4000A。



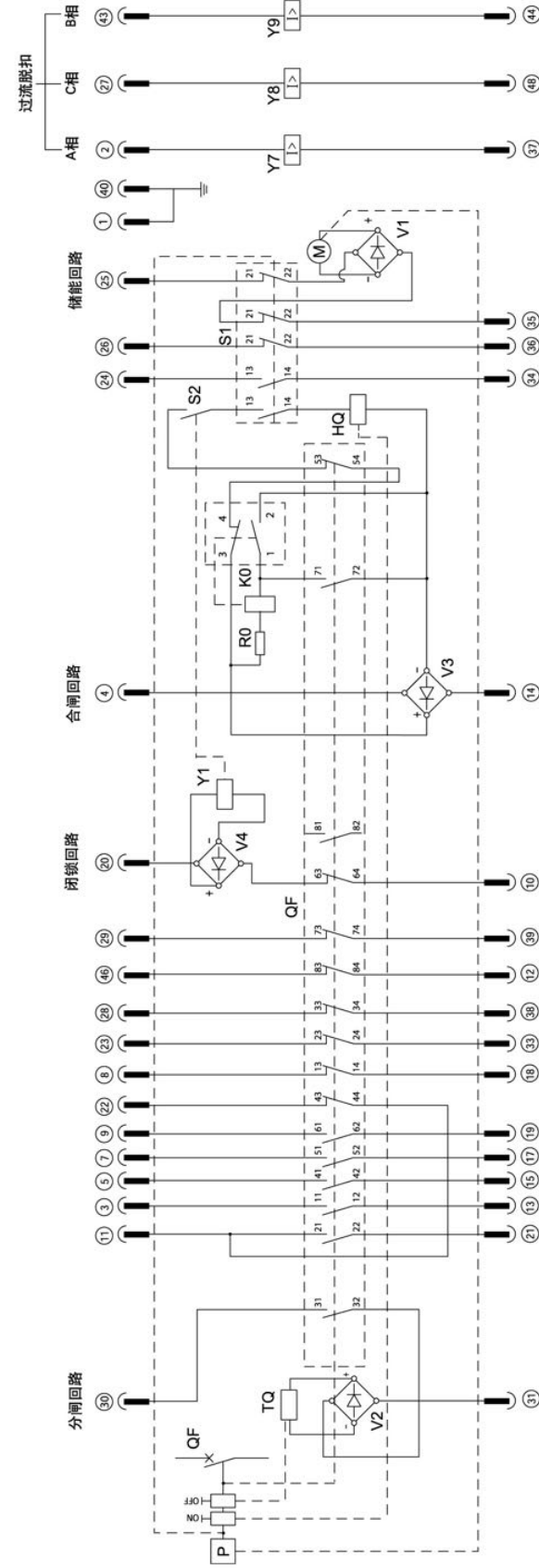
8.1 手车式真空断路器电气控制原理图



代号	元件名称
Y1	闭锁电磁铁 (可选件)
TQ	分闸脱扣器
HQ	合闸脱扣器
P	手动储能
Y7~Y9	间接式过流脱扣器 (可选件)
S1	储能电动机用微动开关
S2	闭锁电磁铁的微动开关 (可选件)
QF	断路器主轴的辅助开关
S8	用于试验位置的辅助开关
S9	用于工作位置的辅助开关
M	储能电机
KO	机构内部防跳继电器 (可选件)
R0	串联电阻
V1~V4	整流元件

说明：  
过流脱扣器 (Y7~Y9)：原理图中采用过流脱扣 (Y7即：选用中间CT) 时，则原理图中Y8、Y9回路取消；原理图中采用2过流脱扣 (即选用Y7、Y8) 时，则原理图中Y9回路取消，不带过流时，则Y7、Y8和Y9回路均取消。

8.2 固定式真空断路器电气控制原理图



代号	元件名称
Y1	闭锁电磁铁 (可选件)
TQ	分闸脱扣器
HQ	合闸脱扣器
P	手动储能
Y7~Y9	间接式过流脱扣器 (可选件)
S1	储能电动机用微动开关
S2	闭锁电磁铁的微动开关 (可选件)
QF	断路器主轴的辅助开关
M	储能电机
KO	机构内部防跳继电器 (可选件)
R0	串联电阻
V1~V4	整流元件

说明：  
过流脱扣器 (Y7~Y9)：原理图中采用过流脱扣 (Y7即：选用中间CT) 时，则原理图中Y8、Y9回路取消；原理图中采用2过流脱扣 (即选用Y7、Y8) 时，则原理图中Y9回路取消，不带过流时，则Y7、Y8和Y9回路均取消。

## EV6-12户内高压固封极柱式真空断路器订货规范

EATON 辉能

真空断路器订货规范

伊顿辉能低压电器(江苏)有限公司

EV6-12固定式 Order Technical Data

EV6-12固定式技术参数要求

附件No:

订货单位	项目名称
订单号	日期
数量	
海拔高度Altitude: <input type="checkbox"/> ≤1000m <input type="checkbox"/> 高海拔( )m	环境温度Temperature: <input type="checkbox"/> -15°C ~ +40°C <input type="checkbox"/> 其它( )°C

## 1.型号规格

断路器 关键 参数	额定电压	额定工作电流	额定短路开断电流	额定短路开断电流	额定短路开断电流	额定短路开断电流	相间距/极间距	备注
	Ur	Ir	Isc=25kA	Isc=31.5kA	Isc=40kA	Isc=50kA		
12kV	630A	<input type="checkbox"/>	<input type="checkbox"/>	<input type="checkbox"/>	<input type="checkbox"/>	<input type="checkbox"/>	P=210/H=275	4000A 需要强制风冷
	1250A	<input type="checkbox"/>	<input type="checkbox"/>	<input type="checkbox"/>	<input type="checkbox"/>	<input type="checkbox"/>		
	1600A	<input type="checkbox"/>	<input type="checkbox"/>	<input type="checkbox"/>	<input type="checkbox"/>	<input type="checkbox"/>		
	1600A	<input type="checkbox"/>	<input type="checkbox"/>	<input type="checkbox"/>	<input type="checkbox"/>	<input type="checkbox"/>		
	2000A	<input type="checkbox"/>	<input type="checkbox"/>	<input type="checkbox"/>	<input type="checkbox"/>	<input type="checkbox"/>	P=275/H=310	
	2500A	<input type="checkbox"/>	<input type="checkbox"/>	<input type="checkbox"/>	<input type="checkbox"/>	<input type="checkbox"/>		
	3150A	<input type="checkbox"/>	<input type="checkbox"/>	<input type="checkbox"/>	<input type="checkbox"/>	<input type="checkbox"/>		
	4000A	<input type="checkbox"/>	<input type="checkbox"/>	<input type="checkbox"/>	<input type="checkbox"/>	<input type="checkbox"/>		

## 2.选配功能和方案

标准配置	连锁方案	<input type="checkbox"/> 标准连锁 <input type="checkbox"/> 无连锁 主轴向( ) 伸出( ), 转轴向( ) 伸出( )
	电机M	<input type="checkbox"/> AC220V <input type="checkbox"/> DC220V <input type="checkbox"/> AC110V <input type="checkbox"/> DC110V
	分、合闸线圈TQ、HQ	<input type="checkbox"/> AC220V <input type="checkbox"/> DC220V <input type="checkbox"/> AC110V <input type="checkbox"/> DC110V
	防跳K0	<input type="checkbox"/> 带防跳 <input type="checkbox"/> 取消防跳
	辅助开关	<input type="checkbox"/> QF辅助开关预留4开4闭 <input type="checkbox"/> 其他(请描述)
可选配置	二次配置	<input type="checkbox"/> 标准配置:二次端子排, S1储能电机辅助开关1开1闭
	连锁方案	<input type="checkbox"/> XGN2连锁方案 <input type="checkbox"/> 其它连锁方案 主轴向( ) 伸出( ), 转轴向( ) 伸出( )
	储能微动开关S1	<input type="checkbox"/> 2开2闭 <input type="checkbox"/> 其他(请描述)
可选附件1	过流装置	<input type="checkbox"/> 二过流(A、C相) <input type="checkbox"/> 三过流(A、B、C相) <input type="checkbox"/> 2.5A <input type="checkbox"/> 3.5A <input type="checkbox"/> 5A
	合闸闭锁装置Y1	选用本方案的同时选用了机械连锁方案,要取消机械连锁合闸部分的连杆 <input type="checkbox"/> AC220V <input type="checkbox"/> DC220V <input type="checkbox"/> AC110V <input type="checkbox"/> DC110V
	欠压装置	选用欠压脱扣时不能同时选用合闸闭锁装置或者3过流 <input type="checkbox"/> AC220V <input type="checkbox"/> DC220V <input type="checkbox"/> AC110V <input type="checkbox"/> DC110V

附:若有其他特殊要求,请在本栏列示并附上相应图纸或附件

1
2
3
4

注:1.如选择可选附件1或其他非标准方案断路器,交货期将适当延长。

2.断路器标准海拔为1000m,如有高海拔要求,请与伊顿辉能低压电器(江苏)有限公司确认。

EATON 辉能

真空断路器订货规范

伊顿辉能低压电器(江苏)有限公司

EV6-12手车式 Order Technical Data

EV-12手车式技术参数要求

附件No:

订货单位	项目名称
订单号	日期
数量	
海拔高度Altitude: <input type="checkbox"/> ≤1000m <input type="checkbox"/> 高海拔( )m	环境温度Temperature: <input type="checkbox"/> -15°C ~ +40°C <input type="checkbox"/> 其它( )°C

## 1.型号规格

断路器 关键 参数	额定电压	额定工作电流	额定短路开断电流	额定短路开断电流	额定短路开断电流	额定短路开断电流	相间距/极间距	备注
	Ur	Ir	Isc=25kA	Isc=31.5kA	Isc=40kA	Isc=50kA		
12kV	630A	<input type="checkbox"/>	<input type="checkbox"/>	<input type="checkbox"/>	<input type="checkbox"/>	<input type="checkbox"/>	P=210/H=275	4000A 需要强制风冷
	1250A	<input type="checkbox"/>	<input type="checkbox"/>	<input type="checkbox"/>	<input type="checkbox"/>	<input type="checkbox"/>		
	1600A	<input type="checkbox"/>	<input type="checkbox"/>	<input type="checkbox"/>	<input type="checkbox"/>	<input type="checkbox"/>		
	1600A	<input type="checkbox"/>	<input type="checkbox"/>	<input type="checkbox"/>	<input type="checkbox"/>	<input type="checkbox"/>		
	2000A	<input type="checkbox"/>	<input type="checkbox"/>	<input type="checkbox"/>	<input type="checkbox"/>	<input type="checkbox"/>	P=275/H=310	
	2500A	<input type="checkbox"/>	<input type="checkbox"/>	<input type="checkbox"/>	<input type="checkbox"/>	<input type="checkbox"/>		
	3150A	<input type="checkbox"/>	<input type="checkbox"/>	<input type="checkbox"/>	<input type="checkbox"/>	<input type="checkbox"/>		
	4000A	<input type="checkbox"/>	<input type="checkbox"/>	<input type="checkbox"/>	<input type="checkbox"/>	<input type="checkbox"/>		
标准配置	电机M	<input type="checkbox"/> AC220V <input type="checkbox"/> DC220V <input type="checkbox"/> AC110V <input type="checkbox"/> DC110V						
	分、合闸线圈TQ、HQ	<input type="checkbox"/> AC220V <input type="checkbox"/> DC220V <input type="checkbox"/> AC110V <input type="checkbox"/> DC110V						
	防跳K0	<input type="checkbox"/> 带防跳 <input type="checkbox"/> 取消防跳						
	接地方式	<input type="checkbox"/> 底部铜排接地(摩擦接地)						
	辅助开关	<input type="checkbox"/> QF辅助开关预留4开4闭 <input type="checkbox"/> 其他(请描述)						
二次配置	<input type="checkbox"/> 标准配置:58针航空插座, S1储能电机辅助开关1开1闭, 试验位置、工作位置S8、S9辅助开关5开5闭							

## 2.选配功能和方案

可选配置	接地方式	<input type="checkbox"/> 双侧导轨接地 <input type="checkbox"/> 其他(请描述)
	储能微动开关S1	<input type="checkbox"/> 2开2闭 <input type="checkbox"/> 其他(请描述)
	试验位置、工作位置 辅助开关S8、S9	<input type="checkbox"/> 6常开6常闭 <input type="checkbox"/> 其他(请描述)
可选附件1	底盘车	<input type="checkbox"/> 中门栏杆连锁底盘车 <input type="checkbox"/> 电动底盘车
	程序锁	<input type="checkbox"/> 两锁一钥匙 <input type="checkbox"/> 三锁两钥匙
	合闸闭锁装置Y1	<input type="checkbox"/> AC220V <input type="checkbox"/> DC220V <input type="checkbox"/> AC110V <input type="checkbox"/> DC110V
	过流装置	<input type="checkbox"/> 二过流(A、C相) <input type="checkbox"/> 三过流(A、B、C相) <input type="checkbox"/> 2.5A <input type="checkbox"/> 3.5A <input type="checkbox"/> 5A
	底盘车闭锁装置	<input type="checkbox"/> AC220V <input type="checkbox"/> DC220V <input type="checkbox"/> AC110V <input type="checkbox"/> DC110V
	欠压装置	选用欠压脱扣时不能同时选用合闸闭锁装置或者3过流 <input type="checkbox"/> AC220V <input type="checkbox"/> DC220V <input type="checkbox"/> AC110V <input type="checkbox"/> DC110V

附:若有其他特殊要求,请在本栏列示并附上相应图纸或附件

1
2
3

注:1.如选择可选附件1或其他非标准方案断路器,交货期将适当延长。

2.断路器标准海拔为1000m,如有高海拔要求,请与伊顿辉能低压电器(江苏)有限公司确认。

伊顿作为一家智能动力管理公司，致力于改善人类生活品质并提升环境质量。无论是现在还是未来，我们承诺诚信经营、可持续发展和帮助客户更好地管理动力。在电气化和数字化发展趋势的助力下，我们正在加速推进全球向可再生能源转型，帮助解决最紧迫的动力管理挑战，为我们的利益相关方及社会创造更多价值。伊顿公司成立于1911年，于纽交所上市已近一个世纪。2021年，伊顿公司销售额达196亿美元，业务遍布170多个国家。

伊顿公司于1993年进入中国市场，此后迅速发展其中国业务。2004年，公司亚太区总部从香港搬至上海。在中国，伊顿公司现有约8,000名员工和19家生产基地。

伊顿辉能低压电器（江苏）有限公司于2022年加入伊顿公司，成为其电气集团中的一员。

如需更多信息，敬请访问伊顿公司官方中文网站：[www.eaton.com.cn](http://www.eaton.com.cn)  
关注伊顿公司官方微信公众号：Eaton\_China



伊顿辉能低压电器(江苏)有限公司  
江苏省镇江市新区大港五峰山路97号  
邮编：212000  
[www.phono.cn](http://www.phono.cn)

©2023伊顿辉能  
本公司保留对本资料的解释权和  
修改权，并毋需另行通知。  
EV6-12 CH V1.0 202303

联系方式  
电话：0511-83370608  
传真：0511-83370398  
工作时间：8:00-17:30（周一至周五）



扫码关注 伊顿辉能